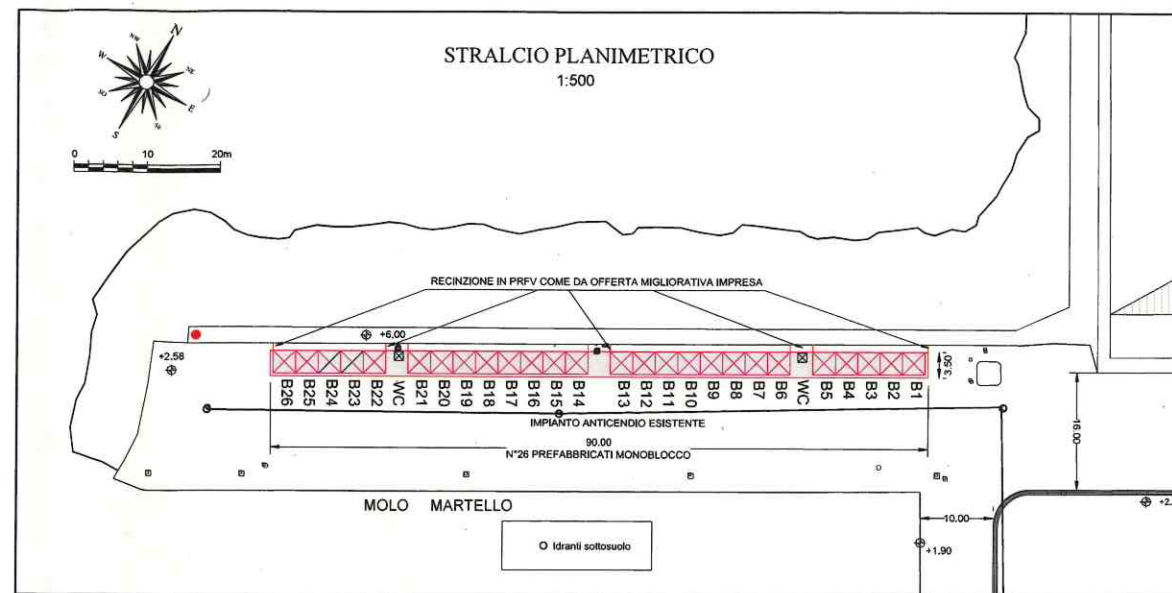
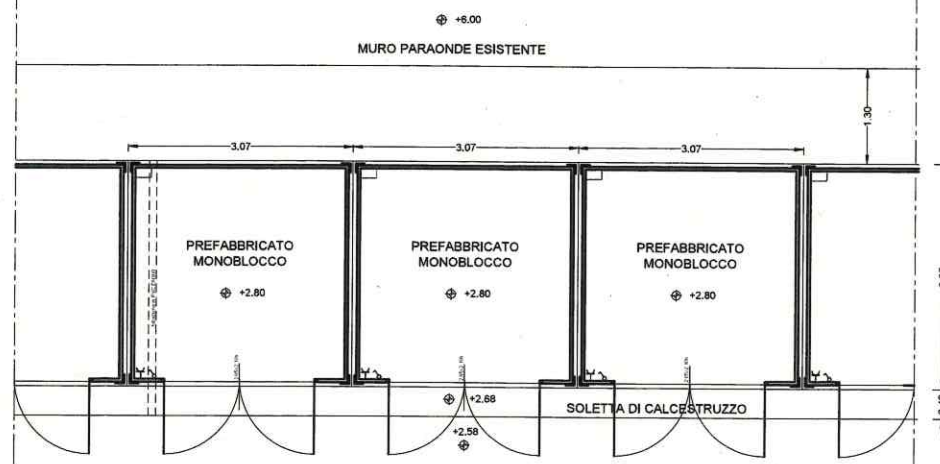


h

PREFABBRICATO MONOBLOCCO

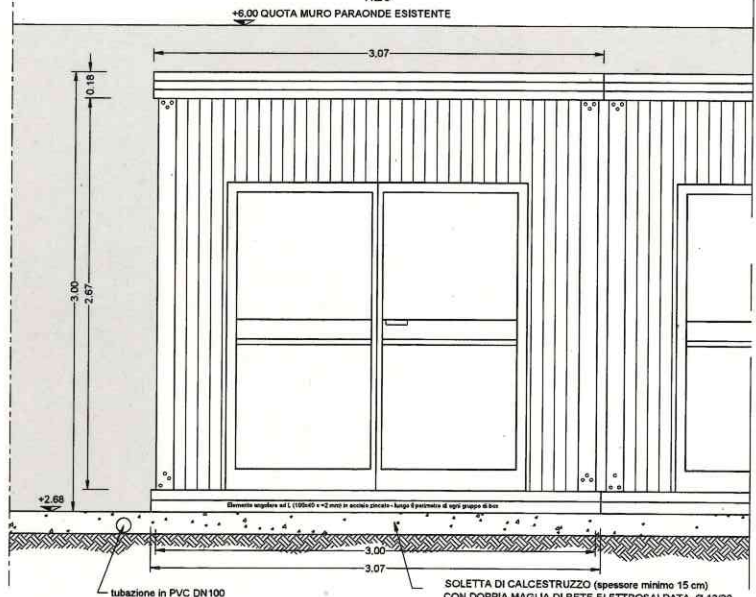
PIANTA

1:50



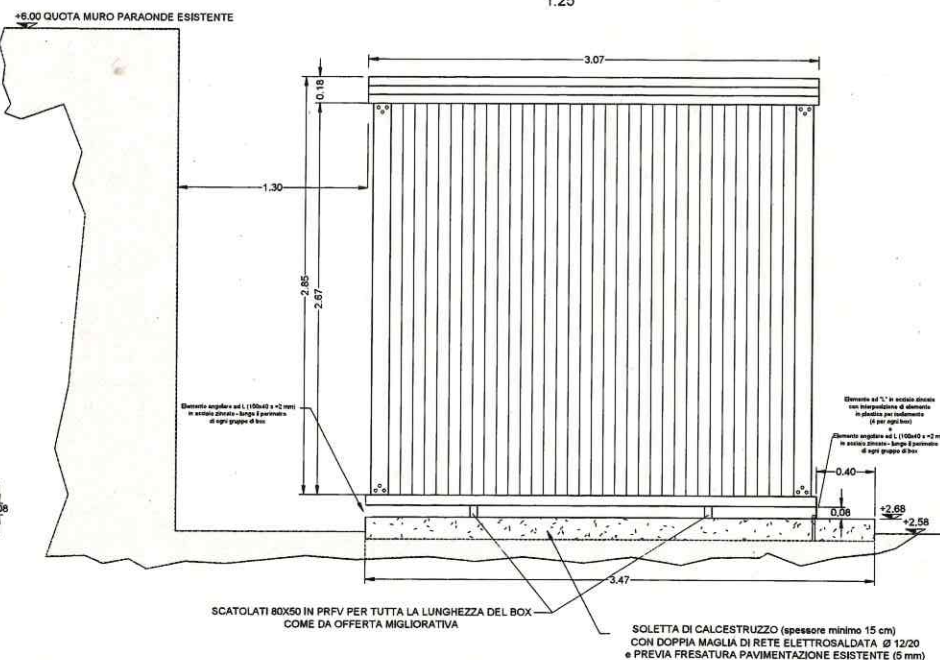
VISTA FRONTALE

1:25



VISTA LATERALE

1:25



| CARATTERISTICHE DEI MATERIALI |         |
|-------------------------------|---------|
| CALCESTRUZZO                  | C 30/37 |
| ACCIAIO                       | B 450 C |
| COPRIFERRO                    | 4 cm    |
| UNITA' DI MISURA              |         |
| CARPENTERIE IN "m"            |         |
| FERRI D'ARMATURA IN "cm"      |         |

CARATTERISTICHE DEGLI ELEMENTI PREFABBRICATI SECONDO OFFERTA MIGLIORATIVA IMPRESA

STRUTTURA TELAIO:

Telai di base e di copertura realizzati con profilati metallici zincati e verniciati a caldo di opportuna sagomatura con spessore = 15/10; Montanti d'angolo indipendenti (interno ed esterno) realizzati con profilati metallici zincati e verniciati a caldo con spessore = 15/10; Ganci di sollevamento posizionati nel tetto per il sollevamento dall'alto. Bulloneria tutta in acciaio inox 316.

VERNICIATURA:

Verniciatura totale della struttura metallica portante realizzata con impianto a caldo con temperatura di applicazione smalto di 60/70°C.

PAVIMENTO:

Costituito da lamiera grecata in acciaio con sovrapposte lastre di legno truciolare idrofuogo e ignifugo rivestito con alluminio mandorliato (sp = 18 mm) Portata 250 kg/mq

PANNELLI PARETE:

Tipo sandwich tra lamiera zincata e preverniciata a forno e poliuretano espanso a caldo con Spessore totale di parete = 50 mm -

PANNELLI TETTO:

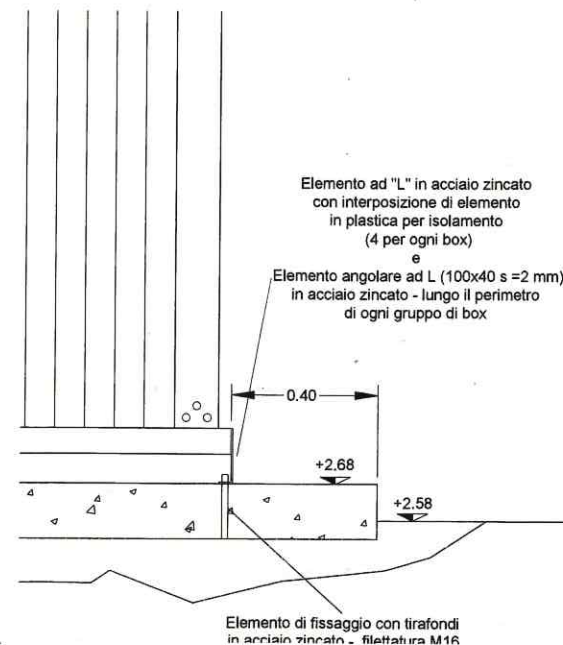
Portata Kg./mq 220. Costruito da profilo metallico Sp 15/10 con doppia funzionalità di ritegno dei pannelli isolanti e raccolta acque, 4 staffe negli angoli del telaio perimetrale per sollevamento. Verniciatura con smalto poliuretano bicomponente in tinta bianco-grigio ral 9002 sulle parti a vista. I pannelli isolanti sono formati da un sandwich di lamiera d'acciaio zincata e preverniciata a forno, lato inferiore modello grecato, lato superiore modello grecato, colore bianco-grigio ral 9002, con interposto poliuretano espanso iniettato a caldo. Saranno presenti 4 bocchette per scolo acqua piovana in pluviali. Spessore totale dei pannelli 40+40mm grecatura di rinforzo. DISCENDENTI PER ACQUE PLUVIALI. DUE PER BOX

SERRAMENTI:

Realizzati con profilati di alluminio preverniciato colore bianco ral 9010 a polvere

IMPIANTO ELETTRICO:

L'impianto entro box sarà realizzato con cavi FGTOR di idonea sezione antifiamma distribuiti entro tubazioni e scatole di derivazione in PVC a vista IP65 Realizzato nel totale rispetto delle attuali disposizioni di legge



ALLEGATO 2  
ALLA DD n. 2 DPE 003  
DEL 26/04/2018

REGIONE ABRUZZO



AZIENDA REGIONALE ATTIVITA' PRODUTTIVE A.R.A.P.  
UNITA' TERRITORIALE DI VASTO N. 6 (EX COASIV)

PORTO DI VASTO

FEP 2007/2013. Asse 3 Misura 3.3  
TERZA FINESTRA DI DOMANDA

COMPLETAMENTO DEI SERVIZI PER LA PESCA E POTENZIAMENTO SICUREZZA BANCHINA DI LEVANTE PERIZIA DI VARIANTE

Codice elaborato: PV.6 Titolo elaborato: NUOVI ELEMENTI PREFABBRICATI ANCHE SECONDO OFFERTA MIGLIORATIVA IMPRESA

Scala: VARIE P V 1 5 0 0 1 T 0 0 6 0

Committente: AZIENDA REGIONALE ATTIVITA' PRODUTTIVE A.R.A.P. UNITA' TERRITORIALE DI VASTO N. 6 (EX COASIV)



Progettazione: Prof. Ing. Alessandro TOGNA  
Dott. Ing. Paolo CONTINI  
Dott. Ing. Giancarlo MILANA

Responsabile del procedimento: Dott. Ing. G. Nicola BERNABEO

Coordinatore della Sicurezza di fase di progettazione: Dott. Ing. G. Nicola BERNABEO

Direttore dei Lavori e Coordinatore della Sicurezza di fase di esecuzione: Dott. Ing. Giancarlo MILANA

| Rif. Dis. | Data       | Rev. | DESCRIZIONE | Disegnato: | Verificato: | Approvato: |
|-----------|------------|------|-------------|------------|-------------|------------|
|           | 12/05/2015 | 0    | EMISSIONE   | S. Cioci   | G. Milana   | A. Togna   |

Impresa  
Giovanni PELUSO