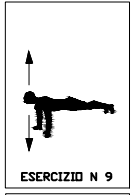
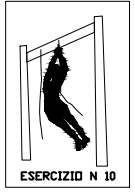
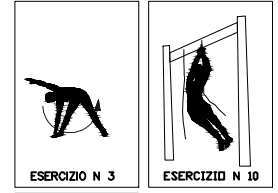
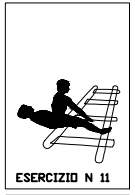
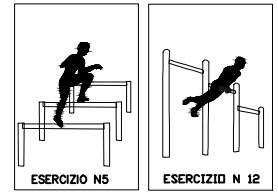
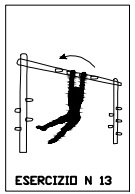
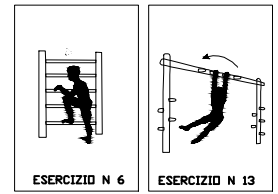
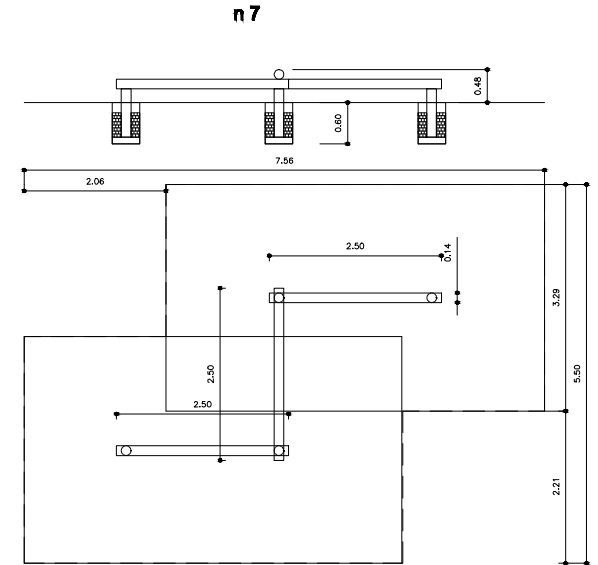
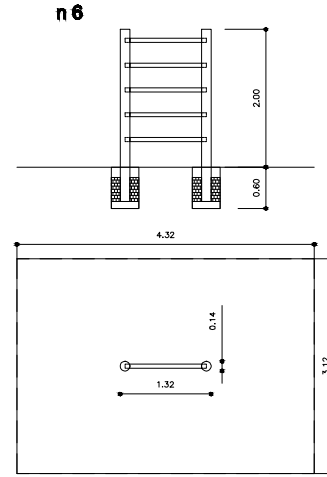
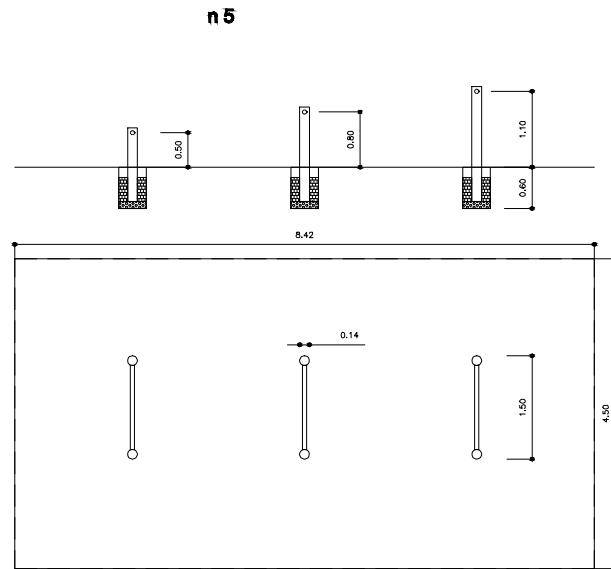
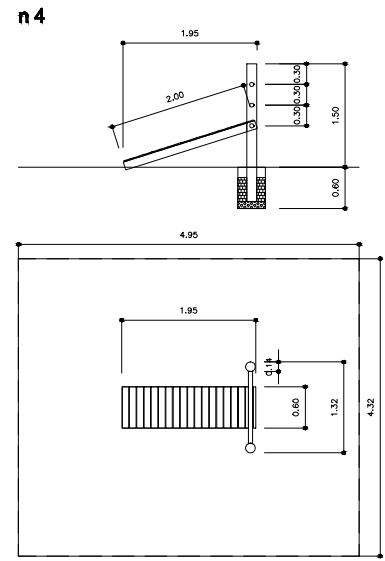
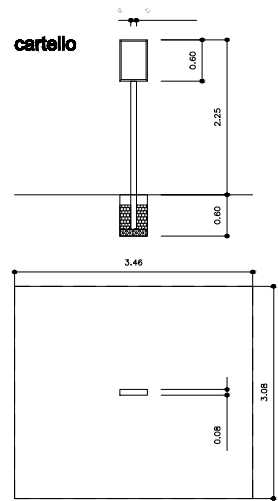
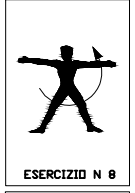
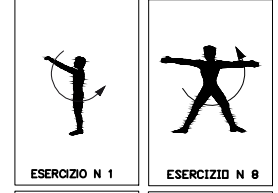


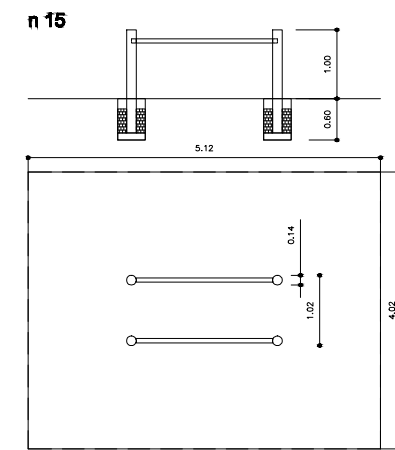
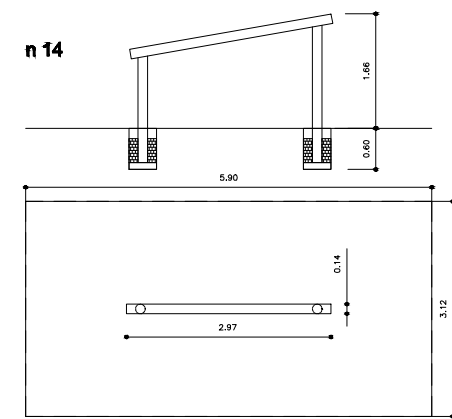
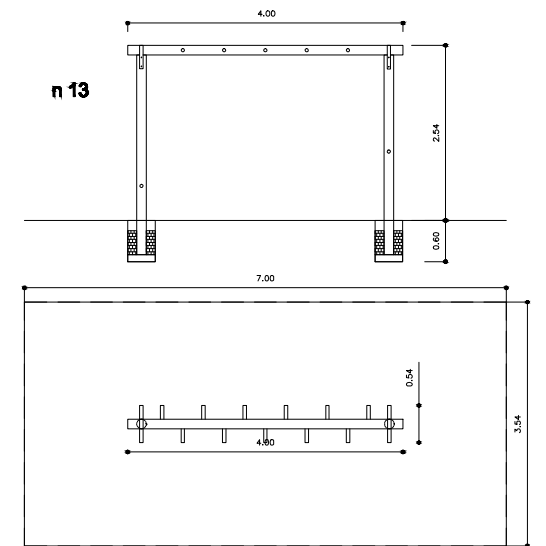
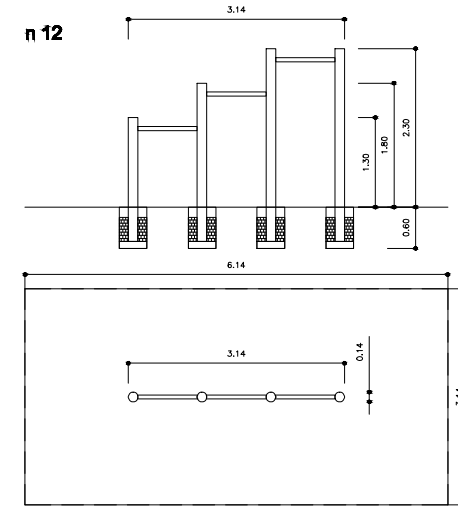
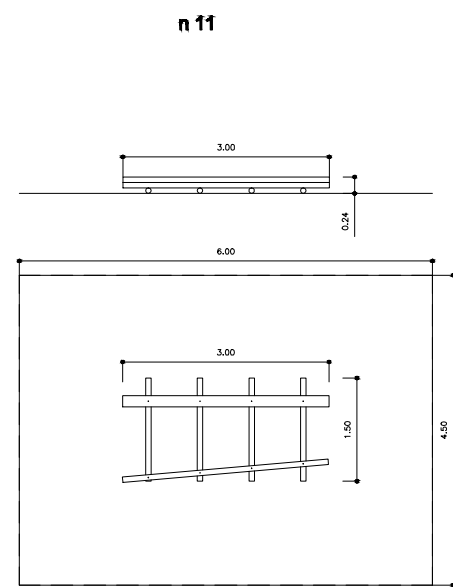
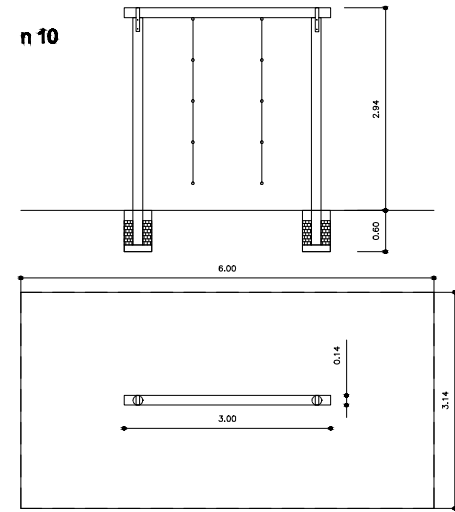
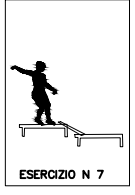
PERCORSO VITA



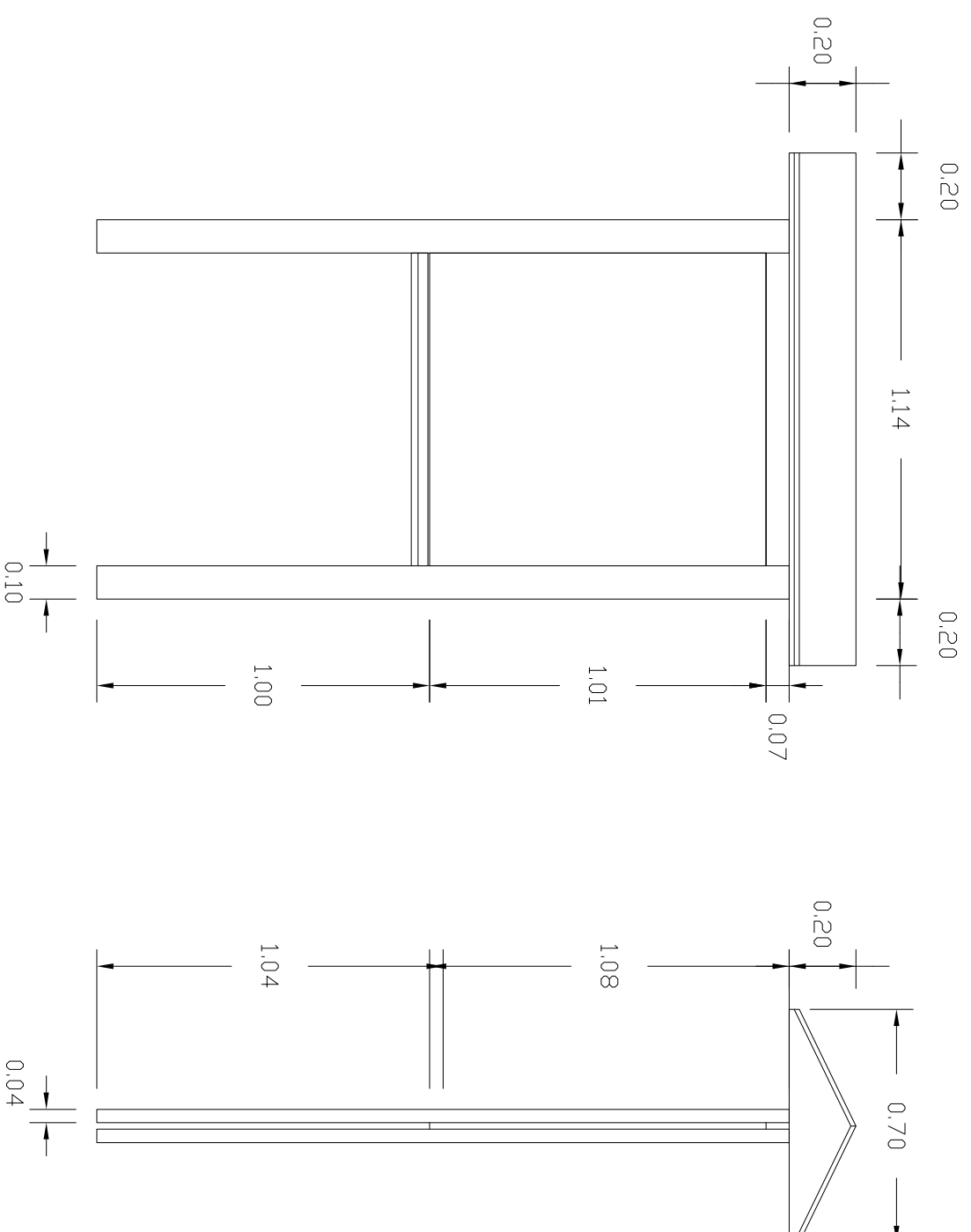
FINE PERCORSO



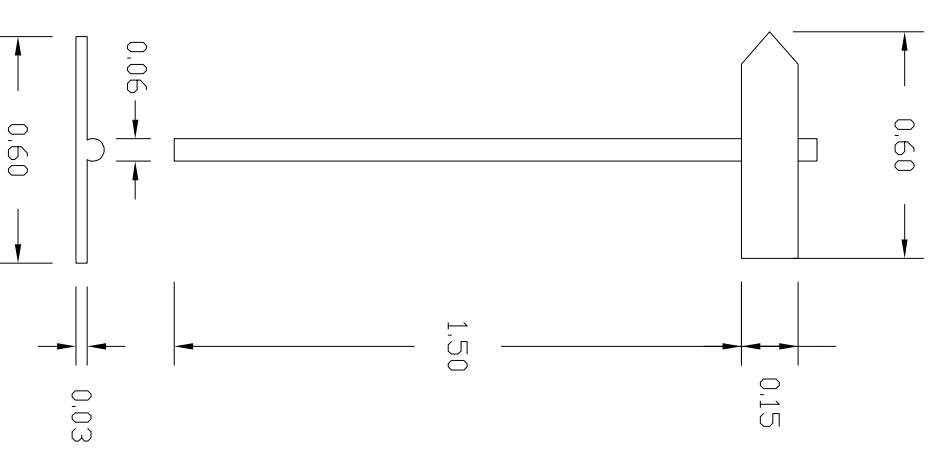
USO ATTREZZI A PROPRIO RISCHIO



FRONTE BACHECCA



CARTELLLO DIREZIONALE
IN LEGNO PER SENTIERO



STACCIONATA IN LEGNO

